
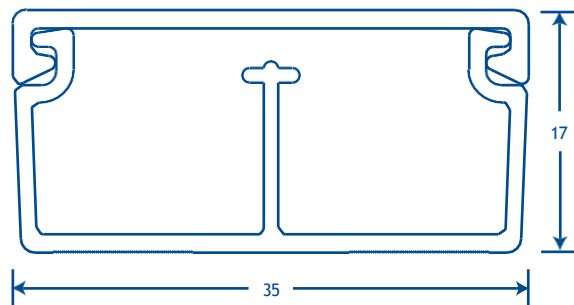


Canal  
liza  
ción

TMK 1735  
Canaleta

## Descripción

- Solución a instalaciones eléctricas y de cableado estructurado
- Color blanco.
- Peso del canal, base y tapa: 0.610 kg
- Cuenta con un área interna de 202 mm<sup>2</sup> por ducto
- Certificado en 
- Temperatura de trabajo -20°C a +85°C
- Resistencia a la humedad y atmósfera corrosiva
- Alta rigidez dieléctrica
- Cumple con los requerimientos de la norma NOM-001-SEDE-2005

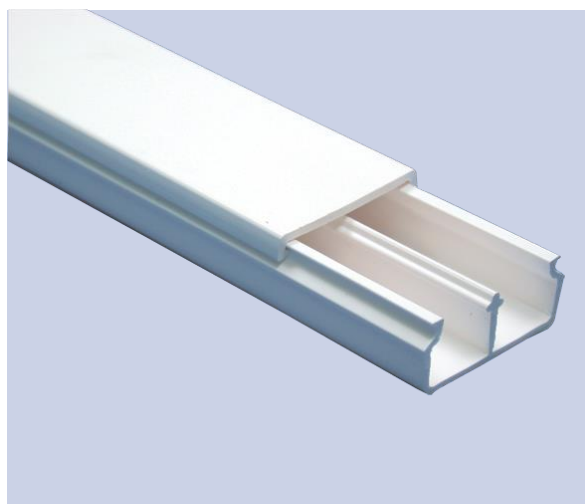


\* Acotaciones en mm

## Materiales

- PVC rígido de alto impacto resistente a la tensión
- Material auto-extinguible
- Resistente a los rayos UV
- Pruebas ASTM a las 250 hrs. No debe cambiar de tono

## CANAL TMK 1735



### Esquinero Exterior



COLOR	TMK 0812	TMK 1020	TMK 1720	TMK 1735	TMK 2560	PRESENTACIÓN
Blanco		5110-02001	5210-02001	5310-02001	5410-02001	Bolsa con una pieza
Aluminio		5110-06002		5310-06002		
Blanco	5010-02001					Bolsa con 3 pzas.

### Esquinero Interior



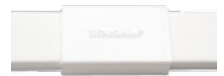
COLOR	TMK 0812	TMK 1020	TMK 1720	TMK 1735	TMK 2560	PRESENTACIÓN
Blanco		5120-02001	5220-02001	5320-02001	5420-02001	Bolsa con una pieza
Aluminio		5120-06002		5320-06002		
Blanco	5020-02001					Bolsa con 3 pzas.

### Sección "L"



COLOR	TMK 0812	TMK 1020	TMK 1720	TMK 1735	TMK 2560	PRESENTACIÓN
Blanco		5130-02001	5230-02001	5330-02001		Bolsa con una pieza
Aluminio		5130-06002		5330-06002		
Blanco	5030-02001					Bolsa con 3 pzas.

### Pieza Unión



COLOR	TMK 0812	TMK 1020	TMK 1720	TMK 1735	TMK 2560	PRESENTACIÓN
Blanco		5180-02001	5280-02001	5380-02001		Bolsa con una pieza
Aluminio		5180-06002		5380-06002		
Blanco	5080-02001					Bolsa con 3 pzas.

### Sección "T"



COLOR	TMK 0812	TMK 1020	TMK 1720	TMK 1735	TMK 2560	PRESENTACIÓN
Blanco		5140-02001	5240-02001	5340-02001		Bolsa con una pieza
Aluminio		5140-06002		5340-06002		
Blanco	5040-02001					Bolsa con 3 pzas.

### Tapa Final



COLOR	TMK 0812	TMK 1020	TMK 1720	TMK 1735	TMK 2560	PRESENTACIÓN
Blanco		5190-02001	5290-02001	5390-02001	5490-02001	Bolsa con una pieza
Aluminio		5190-06002		5390-06002		
Blanco	5090-02001					Bolsa con 3 pzas.

### Derivación



COLOR	TMK 0812	TMK 1020	TMK 1720	TMK 1735	TMK 2560	PRESENTACIÓN
Blanco		6150-01002	6150-01002	6150-01002	6150-01002	Bolsa con una pieza
Aluminio		6150-06002		6150-06002		



\* La canaleta TMK 1020 tipo bisagra no cuenta con accesorios