


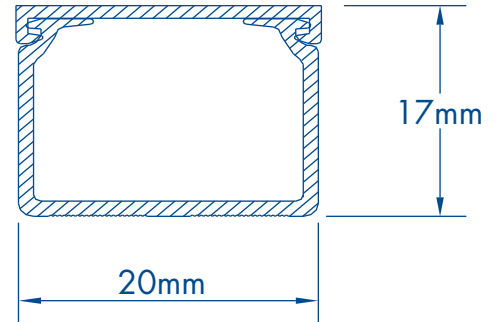
>> Sistema de Canalización

>> CANAL TMK 1720

>> Descripción

- Solución a instalaciones eléctricas y de cableado estructurado.
- Color blanco
- Peso del canal, base y tapa: 0.285
- Cuenta con un área interna de 253 mm²
- Certificado en 
- Temperatura de trabajo -20°C a +85°C
- Resistencia a la humedad y atmósfera corrosiva
- Alta rigidez dieléctrica.
- Cumple con los requerimientos de la norma NOM-001-SEDE-2005

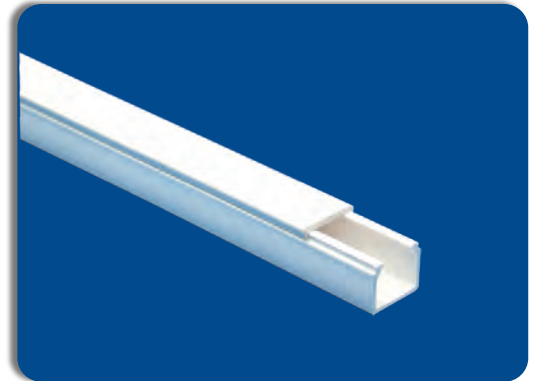
CANAL TMK 1720



>> COLOR	CÓDIGO	CÓDIGO BARRAS	PRESENTACIÓN
Blanco	5201-01250	7501509901001	Tramo de 2,5 m

>> MATERIALES


- PVC rígido de alto impacto resistente a la tensión
ASTM D-638-98
- Material autoextinguible
ASTM D-635-98
- Resistente a los rayos UV
ASTM D-635-98
- Pruebas ASTM a las 250 hrs. No debe cambiar de tono
ASTM G-154 (500 hr)



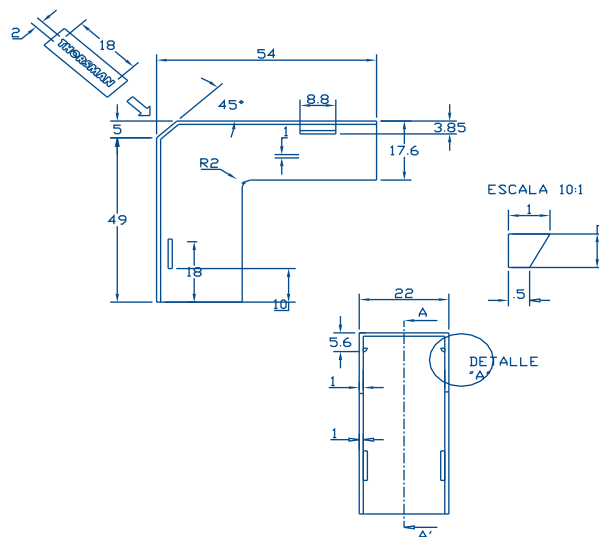
>> Sistema de Canalización

>> ESQUINERO EXTERIOR TMK 1720

>> Descripción

- Reduce el tiempo de instalación evitando hacer cortes especiales.
- Color blanco
- Peso del accesorio: 0.014 kg
- Certificado en 
- Temperatura de trabajo -40°C a +85°C
- Resistencia a la humedad y atmósfera corrosiva
- Alta rigidez dieléctrica
- Cumple con los requerimientos de la norma NOM-001-SEDE-2005
- Para instalación :
Colocación fácil y sencilla a presión sobre la canaleta.

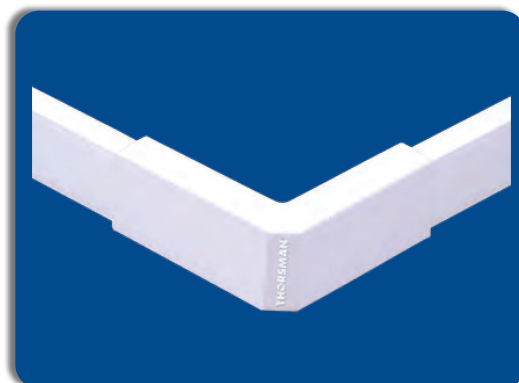
ESQUINERO EXTERIOR TMK 1720



>> COLOR	CÓDIGO	CÓDIGO BARRAS	PRESENTACIÓN
Blanco	5210-02001	7501509901025	Bolsa con una pza.

>> MATERIALES


- Material ABS autoextinguible.



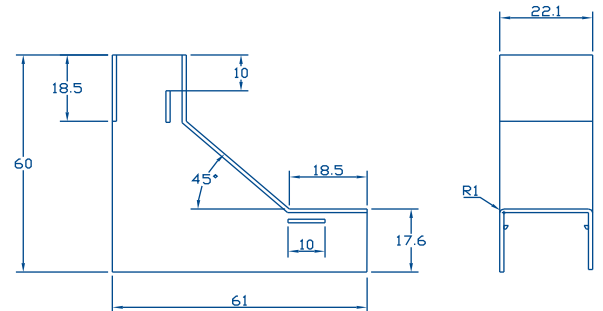
>> Sistema de Canalización

>> ESQUINERO INTERIOR TMK 1720

>> Descripción

- Reduce el tiempo de instalación evitando hacer cortes especiales.
- Color blanco
- Peso del accesorio: 0.014 kg
- Certificado en 
- Temperatura de trabajo -40°C a +85°C
- Resistencia a la humedad y atmósfera corrosiva
- Alta rigidez dieléctrica
- Cumple con los requerimientos de la norma NOM-001-SEDE-2005
- Para instalación :
Colocación fácil y sencilla a presión sobre la canaleta.

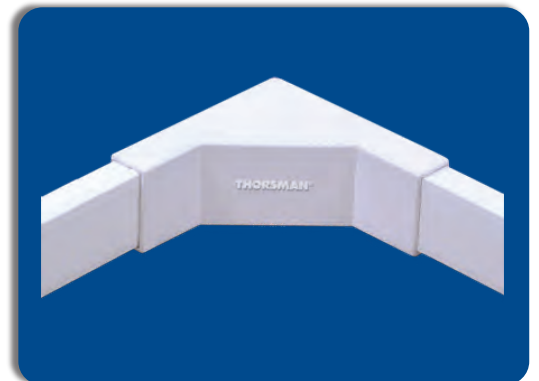
ESQUINERO INTERIOR TMK 1720




>> COLOR	CÓDIGO	CÓDIGO BARRAS	PRESENTACIÓN
Blanco	5220-02001	7501509901018	Bolsa con una pza.

>> MATERIALES

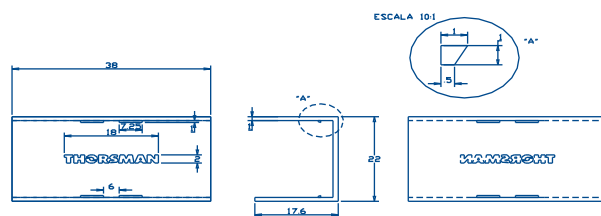
- Material ABS autoextinguible



>> Descripción

- Reduce el tiempo de instalación evitando hacer cortes especiales.
- Color blanco
- Peso del accesorio: 0.009 kg
- Certificado en 
 - Temperatura de trabajo -40°C a +85°C
 - Resistencia a la humedad y atmósfera corrosiva
 - Alta rigidez dieléctrica
 - Cumple con los requerimientos de la norma NOM-001-SEDE-2005
 - Para instalación :
Colocación fácil y sencilla a presión sobre la canaleta.

PIEZA UNIÓN TMK 1720



>> COLOR	CÓDIGO	CÓDIGO BARRAS	PRESENTACIÓN
Blanco	5280-02001	7501509907379	Bolsa con una pza.

>> MATERIALES


- Material ABS autoextinguible



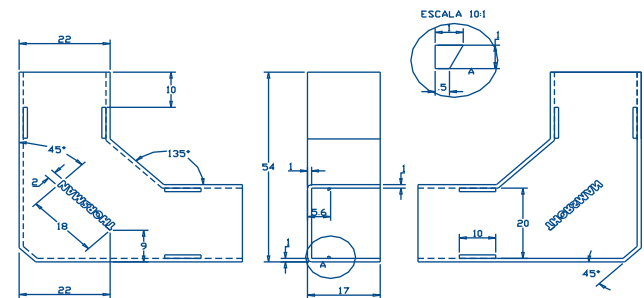
>> Sistema de Canalización

>> SECCIÓN "L" TMK 1720

>> Descripción

- Reduce el tiempo de instalación evitando hacer cortes especiales.
- Color blanco
- Peso del accesorio: 0.013 kg
- Certificado en 
- Temperatura de trabajo -40°C a +85°C
- Resistencia a la humedad y atmósfera corrosiva
- Alta rigidez dieléctrica
- Cumple con los requerimientos de la norma NOM-001-SEDE-2005
- Para instalación :
Colocación fácil y sencilla a presión sobre la canaleta.

SECCIÓN "L" TMK 1720




>> COLOR	CÓDIGO	CÓDIGO BARRAS	PRESENTACIÓN
Blanco	5230-02001	7501509901032	Bolsa con una pza.

>> MATERIALES

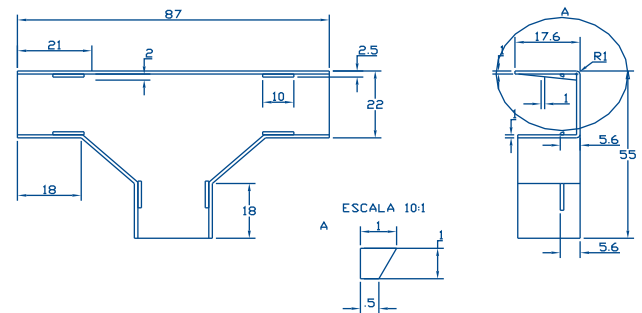
- Material ABS autoextinguible



>> Descripción

- Reduce el tiempo de instalación evitando hacer cortes especiales.
- Color blanco
- Peso del accesorio: 0.015 kg
- Certificado en 
- Temperatura de trabajo -40°C a +85°C
- Resistencia a la humedad y atmósfera corrosiva
- Alta rigidez dieléctrica
- Cumple con los requerimientos de la norma NOM-001-SEDE-2005
- Para instalación :
Coloque los accesorios a presión sobre la base y la tapa de la canaleta ya instalada (en los espacios seleccionados).

SECCIÓN "T" TMK 1720



>> COLOR	CÓDIGO	CÓDIGO BARRAS	PRESENTACIÓN
Blanco	5240-02001	7501509907362	Bolsa con una pza.

>> MATERIALES


- Material ABS autoextinguible



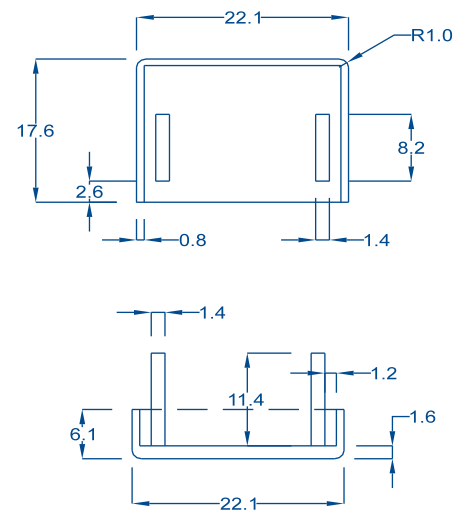
>> Sistema de Canalización

>> TAPA FINAL TMK 1720

>> Descripción

- Reduce el tiempo de instalación evitando hacer cortes especiales.
- Color blanco
- Peso del accesorio: 0.006 kg
- Certificado en 
- Temperatura de trabajo -40°C a +85°C
- Resistencia a la humedad y atmósfera corrosiva
- Alta rigidez dieléctrica
- Cumple con los requerimientos de la norma NOM-001-SEDE-2005
- Para instalación :
Colocación fácil y sencilla a presión sobre la cancheta.

TAPA FINAL TMK 1720



>> COLOR	CÓDIGO	CÓDIGO BARRAS	PRESENTACIÓN
Blanco	5290-02001	7501509901049	Bolsa con una pza.

>> MATERIALES

- Material ABS autoextinguible

