


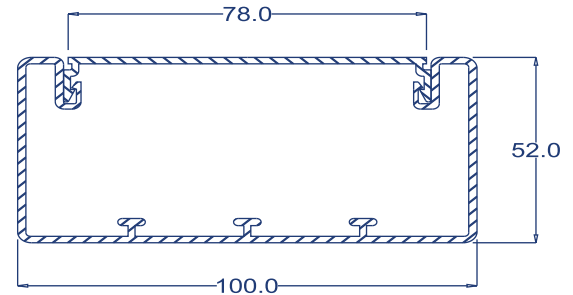
>> Sistema de Canalización

>> CANAL TEK 100

>> Descripción

- Ideales para cableado estructurado y energía eléctrica.
- Color blanco, aluminio
- Peso del canal, base y tapa: 2.057 Kgs
- Cuenta con un área interna de 4.478.3 mm² por ducto
- Certificado en 
- Temperatura de trabajo -20°C a +85°C
- Resistencia a la humedad y atmósfera corrosiva
- Alta rigidez dieléctrica
- Cumple con los requerimientos de la norma NOM-001-SEDE-2005

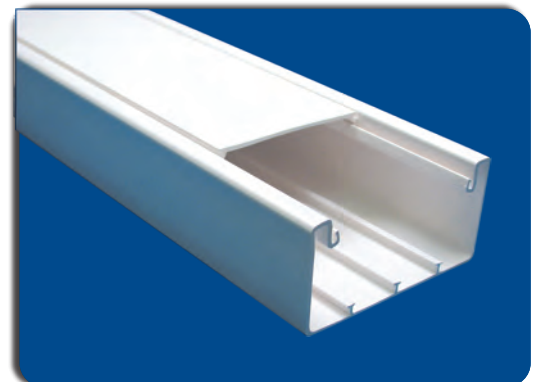
CANAL TEK 100



>> COLOR	CÓDIGO	CÓDIGO BARRAS	PRESENTACIÓN
Blanco	5501-01250	7501509906785	Tramo de 2,5 m
Aluminio	5501-01254	7501509908390	Tramo de 2,5 m

>> MATERIALES


- PVC rígido de alto impacto resistente a la tensión
ASTM D-638-98
- Material autoextinguible
ASTM D-635-98
- Resistente a los rayos UV
ASTM D-635-98
- Pruebas ASTM a las 250 hrs. No debe cambiar de tono
ASTM G-154 (500 hr)



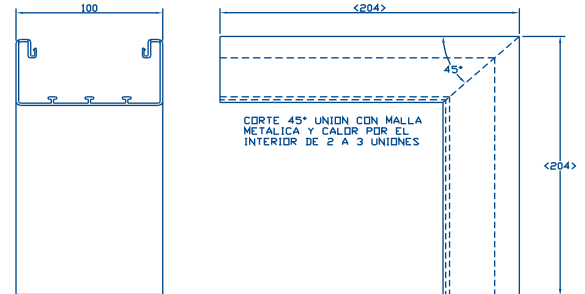
>> Sistema de Canalización

>> ESQUINERO EXTERIOR TEK 100

>> Descripción

- Permiten realizar instalaciones profesionales evitando hacer cortes especiales, su colocación es rápida y sencilla.
- Color blanco, aluminio
- Peso del accesorio: 0.212 kg
- Certificado en 
- Temperatura de trabajo -40°C a +85°C
- Resistencia a la humedad y atmósfera corrosiva
- Alta rigidez dieléctrica
- Cumple con los requerimientos de la norma NOM-001-SEDE-2005
- Para instalación :
Colocación fácil y sencilla a tope entre ambas caras del canal.

ESQUINERO EXTERIOR TEK 100



>> COLOR	CÓDIGO	CÓDIGO BARRAS	PRESENTACIÓN
Blanco	5576-10100	7501509901438	Bolsa con una pza.
Aluminio	5576-10600	7501509908413	Bolsa con una pza.

>> MATERIALES


- PVC rígido de alto impacto resistente a la tensión
ASTM D-638-98
- Material autoextinguible
ASTM D-635-98
- Resistente a los rayos UV
ASTM D-635-98
- Pruebas ASTM a las 250 hrs. No debe cambiar de tono
ASTM G-154 (500 hr)



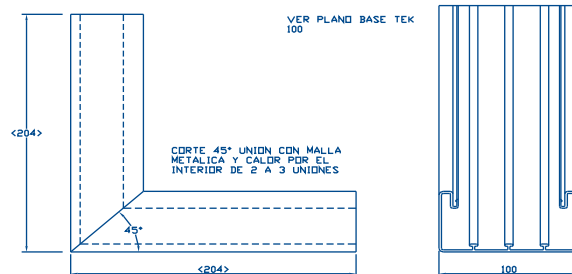
>> Sistema de Canalización

>> ESQUINERO INTERIOR TEK 100

>> Descripción

- Permite realizar instalaciones profesionales, evitando hacer cortes especiales, su colocación es rápida y sencilla
- Color blanco, aluminio
- Peso del accesorio: 0.223 kg
- Certificado en 
- Temperatura de trabajo -40°C a +85°C
- Resistencia a la humedad y atmósfera corrosiva
- Alta rigidez dieléctrica
- Cumple con los requerimientos de la norma NOM-001-SEDE-2005
- Para instalación :
Colocación fácil y sencilla a tope entre ambas caras del canal.

ESQUINERO INTERIOR TEK 100



>> COLOR	CÓDIGO	CÓDIGO BARRAS	PRESENTACIÓN
Blanco	5576-11100	7501509901421	Bolsa con una pza.
Aluminio	5576-11600	7501509908406	Bolsa con una pza.

>> MATERIALES


- PVC rígido de alto impacto resistente a la tensión
ASTM D-638-98
- Material autoextinguible
ASTM D-635-98
- Resistente a los rayos UV
ASTM D-635-98
- Pruebas ASTM a las 250 hrs. No debe cambiar de tono
ASTM G-154 (500 hr)



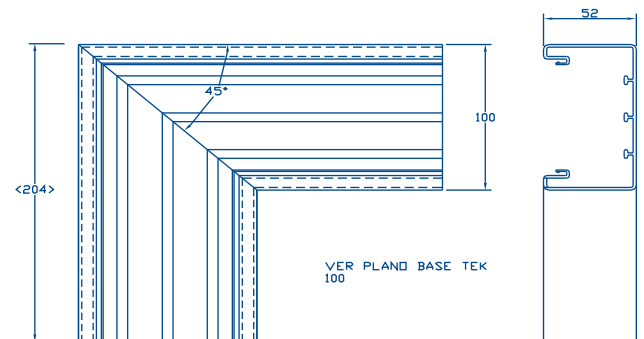
>> Sistema de Canalización

>> SECCIÓN "L" TEK 100

>> Descripción

- Permiten realizar instalaciones profesionales, evitando hacer cortes especiales
- Color blanco, aluminio
- Peso del accesorio: 0.185 kg
- Certificado en  C US
- Temperatura de trabajo -40°C a +85°C
- Resistencia a la humedad y atmósfera corrosiva
- Alta rigidez dieléctrica
- Cumple con los requerimientos de la norma NOM-001-SEDE-2005
- Para instalación :
Colocación fácil y sencilla a tope entre ambas caras del canal.

SECCIÓN "L" TEK 100



>> COLOR	CÓDIGO	CÓDIGO BARRAS	PRESENTACIÓN
Blanco	5576-12100	7501509901445	Bolsa con una pza.
Aluminio	5576-12600	7501509908420	Bolsa con una pza.

>> MATERIALES


- PVC rígido de alto impacto resistente a la tensión
ASTM D-638-98
- Material autoextinguible
ASTM D-635-98
- Resistente a los rayos UV
ASTM D-635-98
- Pruebas ASTM a las 250 hrs. No debe cambiar de tono
ASTM G-154 (500 hr)



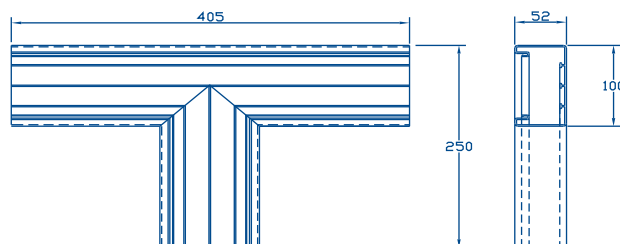
>> Sistema de Canalización

>> SECCIÓN "T" TEK 100

>> Descripción

- Permiten realizar instalaciones profesionales, evitando hacer cortes especiales.
- Color blanco, aluminio
- Peso del accesorio: 0.380 kg
- Certificado en 
- Temperatura de trabajo -40°C a +85°C
- Resistencia a la humedad y atmósfera corrosiva
- Alta rigidez dieléctrica
- Cumple con los requerimientos de la norma NOM-001-SEDE-2005
- Para instalación :
Colocación fácil y sencilla a tope entre ambas caras del canal.

SECCIÓN "T" TEK 100



>> COLOR	CÓDIGO	CÓDIGO BARRAS	PRESENTACIÓN
Blanco	5576-13100	7501509901452	Bolsa con una pza.
Aluminio	5576-13600	7501509908437	Bolsa con una pza.

>> MATERIALES

- PVC rígido de alto impacto resistente a la tensión
ASTM D-638-98
- Material autoextinguible
ASTM D-635-98
- Resistente a los rayos UV
ASTM D-635-98
- Pruebas ASTM a las 250 hrs. No debe cambiar de tono
ASTM G-154 (500 hr)



>> Sistema de Canalización

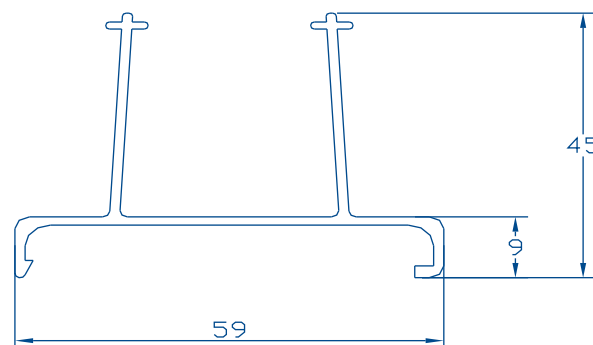
>> SEPARADOR TEK 100

>> Descripción

- Reduce el tiempo de instalación evitando hacer corte especiales, su colocación es fácil y rápida.
- Color blanco
- Peso del canal, base y tapa: 0.162 kg

- Certificado en 
- Temperatura de trabajo -20°C a +80°C
- Resistencia a la humedad y atmósfera corrosiva
- Alta rigidez dieléctrica
- Cumple con los requerimientos de la norma NOM-001-SEDE-2005

SEPARADOR TEK 100



>> COLOR	CÓDIGO	CÓDIGO BARRAS	PRESENTACIÓN
Blanco	5590-32200	7501509901490	Tramo de 50 cm

>> MATERIALES

- PVC rígido de alto impacto resistente a la tensión
ASTM D-638-98
- Material autoextinguible
ASTM D-635-98
- Resistente a los rayos UV
ASTM D-635-98
- Pruebas ASTM a las 250 hrs. No debe cambiar de tono
ASTM G-154 (500 hr)



>> Sistema de Canalización

>> SOPORTE, TAPA Y CONTACTO DUPLEX TEK 100

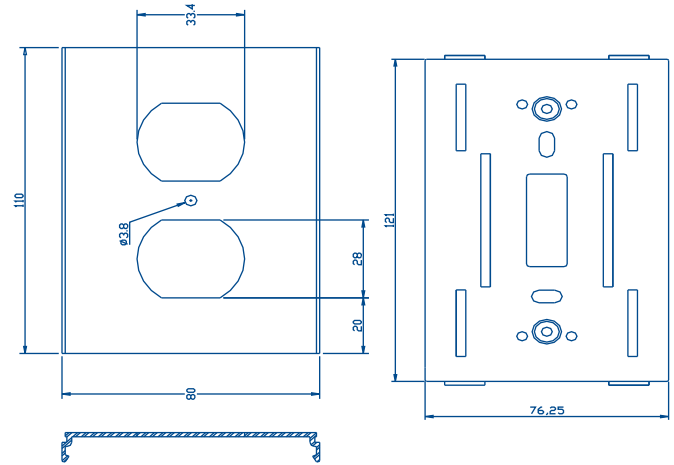
>> Descripción

- Reduce el tiempo de instalación evitando hacer cortes especiales, su colocación es fácil y rápida
- Color blanco y aluminio
- Peso del accesorio: 0.125 kg



- Certificado en
- Temperatura de trabajo en ABS: -40°C a +85°C
- Temperatura de trabajo en PVC: -20°C a +85°C
- Resistencia a la humedad y atmósfera corrosiva
- Alta rigidez dieléctrica
- Cumple con los requerimientos de la norma NOM-001-SEDE-2005

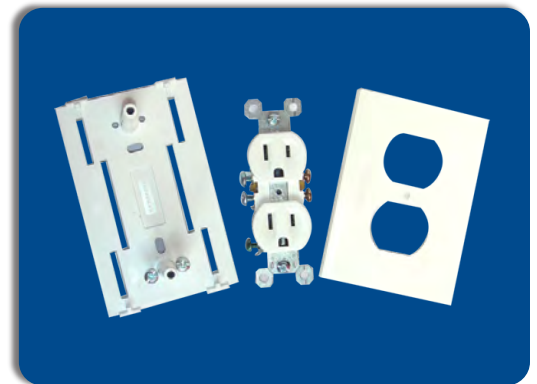
SOPORTE, TAPA Y CONTACTO DUPLEX TEK 100



>> COLOR	CÓDIGO	CÓDIGO BARRAS	PRESENTACIÓN
Blanco	5591-10200	7501509907652	Bolsa con (1 Soporte, 1 Tapa duplex, 2 tornillos del No 8X3/4")
Aluminio	5595-60001	7501509908512	Bolsa con (1 Soporte, 1 Tapa duplex, 2 tornillos del No 8X3/4")

>> MATERIALES


- Color: blanco y aluminio
- M.P. Tapa de PVC Rigido Auto-extinguible
- M.P. Soporte Universal ABS de alto impacto Auto-extinguible



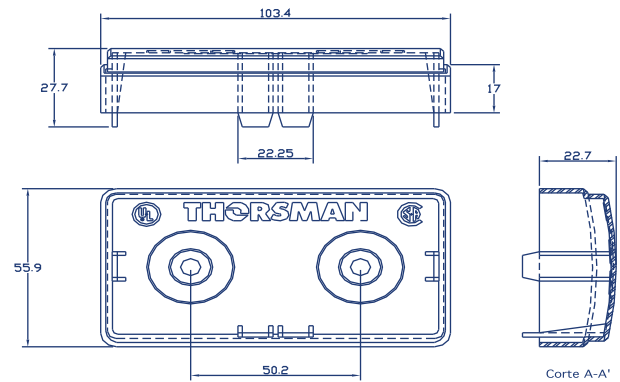
>> Sistema de Canalización

>> TAPA FINAL TEK 100

>> Descripción

- Permiten realizar instalaciones profesionales, evitando hacer cortes especiales.
- Color blanco, aluminio
- Peso del accesorio: 0.031 kg
- Certificado en 
- Temperatura de trabajo -40°C a +85°C
- Resistencia a la humedad y atmósfera corrosiva
- Alta rigidez dieléctrica
- Cumple con los requerimientos de la norma NOM-001-SEDE-2005
- Para instalación :
Colocación fácil y sencilla a presión sobre la canaleta.

TAPA FINAL TEK 100



>> COLOR	CÓDIGO	CÓDIGO BARRAS	PRESENTACIÓN
Blanco	5591-02001	7501509901513	Bolsa con una pza.
Aluminio	5591-06002	7501509908451	Bolsa con una pza.

>> MATERIALES

- PVC rígido de alto impacto resistente a la tensión
ASTM D-638-98
- Material autoextinguible
ASTM D-635-98
- Resistente a los rayos UV
ASTM D-635-98
- Pruebas ASTM a las 250 hrs. No debe cambiar de tono
ASTM G-154 (500 hr)

