


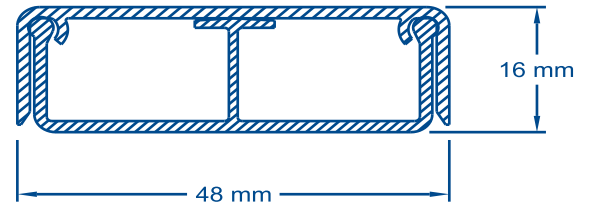
>> Sistema de Canalización

>> SISTEMA PT CANAL 48

>> Descripción

- Cuenta con dos vías de sistema de presión y una gama completa de accesorios para instalaciones de cableado estructurado y energía eléctrica
- Color blanco, aluminio
- Peso del canal, base y tapa: 0.748 kg
- Cuenta con un área interna total de 534mm<sup>2</sup> por ducto
- Certificado en 
- Temperatura de trabajo -20°C a +85°C
- Resistencia a la humedad y atmósfera corrosiva
- Alta rigidez dieléctrica
- Cumple con los requerimientos de la norma NOM-001-SEDE-2005

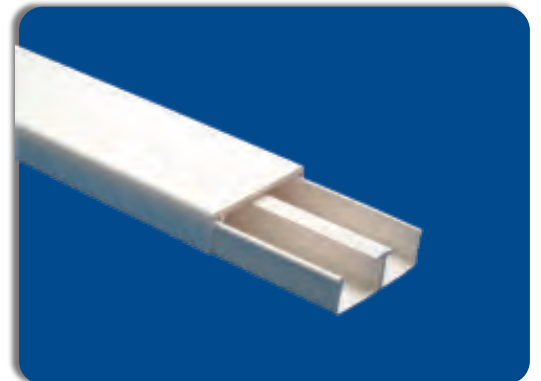
CANAL PT 48



>> COLOR	CÓDIGO	CÓDIGO BARRAS	PRESENTACIÓN
Blanco	6101-01250	7501509901131	Tramo de 2,5 m
Aluminio	6101-01254	7501509908314	Tramo de 2,5 m

>> MATERIALES


- PVC rígido de alto impacto resistente a la tensión  
ASTM D-638-98
- Material autoextinguible  
ASTM D-635-98
- Resistente a los rayos UV  
ASTM D-635-98
- Pruebas ASTM a las 250 hrs. No debe cambiar de tono  
ASTM G-154 (500 hr)



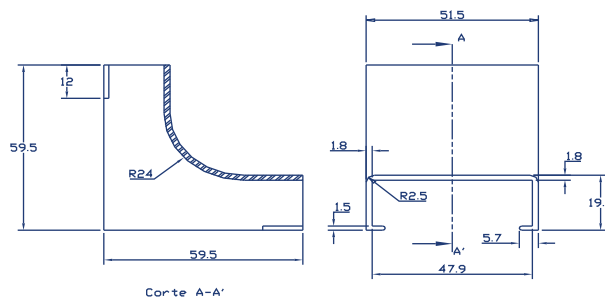
>> Sistema de Canalización

>> **ESQUINERO INTERIOR PT 48**

### >> Descripción

- Habilita la instalación evitando cortes especiales
- Color blanco, aluminio
- Peso del accesorio: 0.024 kg
- Certificado en 
- Temperatura de trabajo -40°C a +85°C
- Resistencia a la humedad y atmósfera corrosiva
- Alta rigidez dieléctrica
- Cumple con los requerimientos de la norma NOM-001-SEDE-2005
- Para instalación :  
Colcación fácil y sencilla a presión sobre la canaleta.

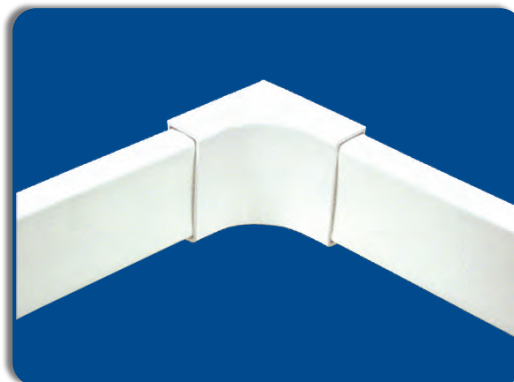
### ESQUINERO INTERIOR PT 48



>> COLOR	CÓDIGO	CÓDIGO BARRAS	PRESENTACIÓN
Blanco	6120-01002	7501509906624	Bolsa con una pza.
Aluminio	6120-06002	7501509908321	Bolsa con una pza.

### >> MATERIALES


- Material ABS autoextinguible



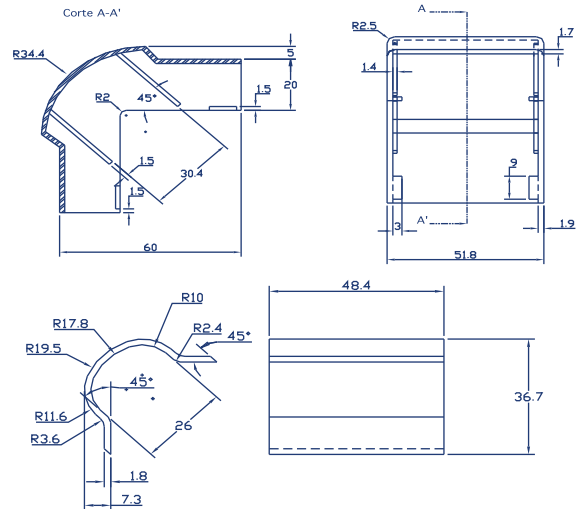
>> Sistema de Canalización

>> ESQUINERO EXTERIOR PT 48 CON INSERTO

>> Descripción

- Habilita la instalación evitando cortes especiales
- Color blanco, aluminio
- Peso del accesorio: 0.035 kg
- Certificado en 
- Temperatura de trabajo -40°C a +85°C
- Resistencia a la humedad y atmósfera corrosiva
- Alta rigidez dieléctrica
- Cumple con los requerimientos de la norma NOM-001-SEDE-2005
- Para instalación :  
Colcación fácil y sencilla a presión sobre la canaleta.

ESQUINERO EXTERIOR PT 48  
CON INSERTO



>> COLOR	CÓDIGO	CÓDIGO BARRAS	PRESENTACIÓN
Blanco	61 10-01002	7501509906617	Bolsa con una pza.
Aluminio	61 10-06002	7501509908338	Bolsa con una pza.

>> MATERIALES


- Material ABS autoextinguible



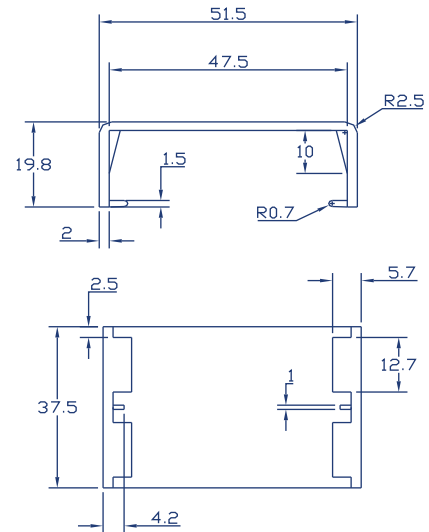
>> Sistema de Canalización

>> PIEZA UNIÓN PT 48

>> Descripción

- Habilita la instalación evitando cortes especiales
- Color blanco, aluminio
- Peso del accesorio: 0.013 kg
- Certificado en 
- Temperatura de trabajo -40°C a +85°C
- Resistencia a la humedad y atmósfera corrosiva
- Alta rigidez dieléctrica
- Cumple con los requerimientos de la norma NOM-001-SEDE-2005
- Para instalación :  
Colcación fácil y sencilla a presión sobre la canaleta.

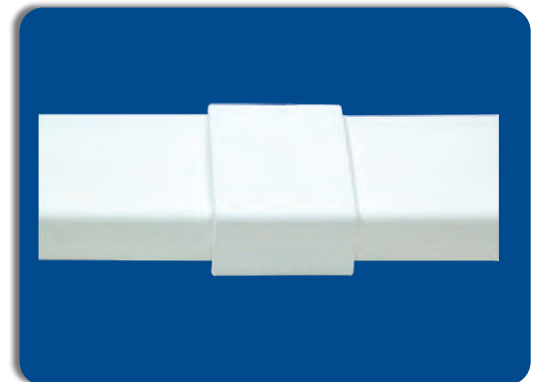
PIEZA UNIÓN PT 48



>> COLOR	CÓDIGO	CÓDIGO BARRAS	PRESENTACIÓN
Blanco	6180-01002	7501509906662	Bolsa con una pza.
Aluminio	6180-06002	7501509908369	Bolsa con una pza.

>> MATERIALES


- Material ABS autoextinguible



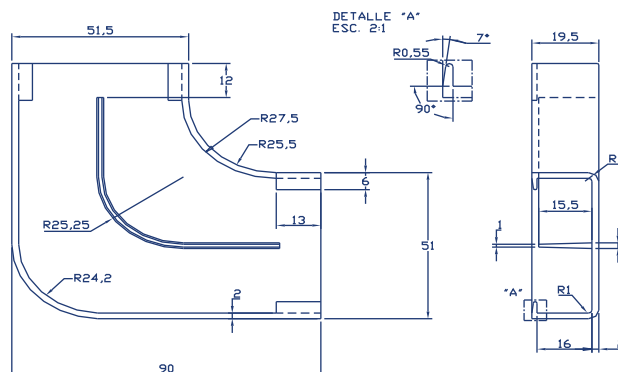
>> Sistema de Canalización

>> SECCIÓN "L" PT 48

>> Descripción

- Habilita la instalación evitando cortes especiales
- Color blanco, aluminio
- Peso del accesorio: 0.032 kg
- Certificado en 
- Temperatura de trabajo -40°C a +85°C
- Resistencia a la humedad y atmósfera corrosiva
- Alta rigidez dieléctrica
- Cumple con los requerimientos de la norma NOM-001-SEDE-2005
- Para instalación :  
Colcación fácil y sencilla a presión sobre la canaleta.

SECCIÓN "L" PT 48



>> COLOR	CÓDIGO	CÓDIGO BARRAS	PRESENTACIÓN
Blanco	6130-01002	7501509906648	Bolsa con una pza.
Aluminio	6130-06002	7501509908345	Bolsa con una pza.

>> MATERIALES


- Material ABS autoextinguible



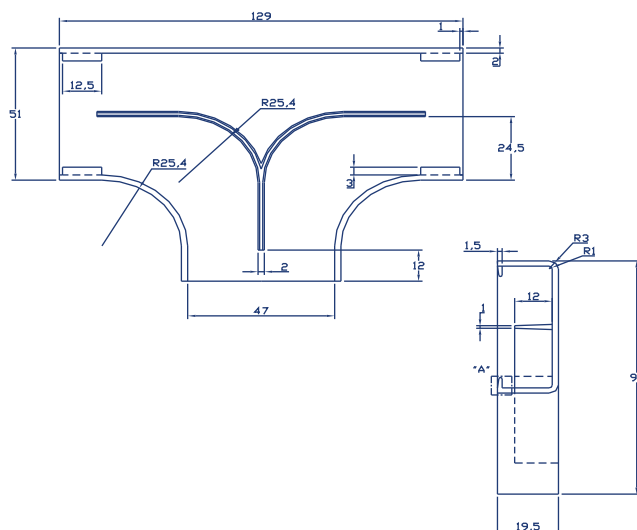
>> Sistema de Canalización

>> SECCIÓN "T" PT 48

>> Descripción

- Habilita la instalación evitando cortes especiales
- Color blanco, aluminio
- Peso del accesorio: 0.041 kg
- Certificado en 
- Temperatura de trabajo -40°C a +85°C
- Resistencia a la humedad y atmósfera corrosiva
- Alta rigidez dieléctrica
- Cumple con los requerimientos de la norma NOM-001-SEDE-2005
- Para instalación :  
Colcación fácil y sencilla a presión sobre la canaleta.

SECCIÓN "T" PT 48



>> COLOR	CÓDIGO	CÓDIGO BARRAS	PRESENTACIÓN
Blanco	6140-01002	7501509906631	Bolsa con una pza.
Aluminio	6140-06002	7501509908352	Bolsa con una pza.

>> MATERIALES


- Material ABS autoextinguible



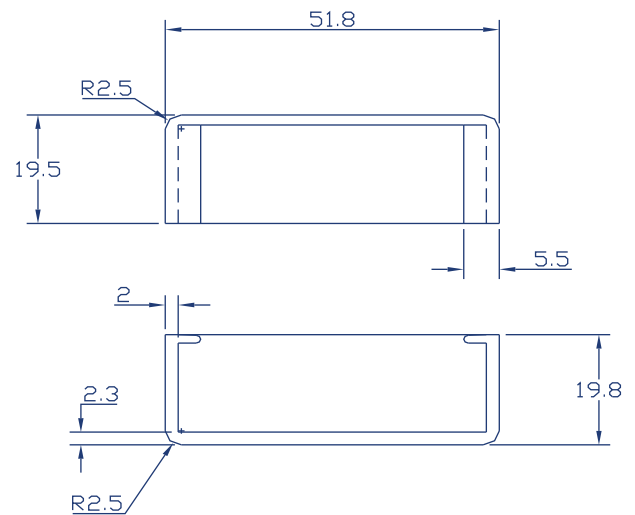
>> Sistema de Canalización

>> TAPA FINAL PT 48

>> Descripción

- Habilita la instalación evitando cortes especiales
- Color blanco, aluminio
- Peso del accesorio: 0.011 kg
- Certificado en 
  - Temperatura de trabajo -40°C a +85°C
  - Resistencia a la humedad y atmósfera corrosiva
  - Alta rigidez dieléctrica
  - Cumple con los requerimientos de la norma NOM-001-SEDE-2005
  - Para instalación :  
Colcación fácil y sencilla a presión sobre la canaleta.

TAPA FINAL PT 48



>> COLOR	CÓDIGO	CÓDIGO BARRAS	PRESENTACIÓN
Blanco	6190-01002	7501509906655	Bolsa con una pza.
Aluminio	6190-06002	7501509908376	Bolsa con una pza.

>> MATERIALES

- Material ABS autoextinguible

