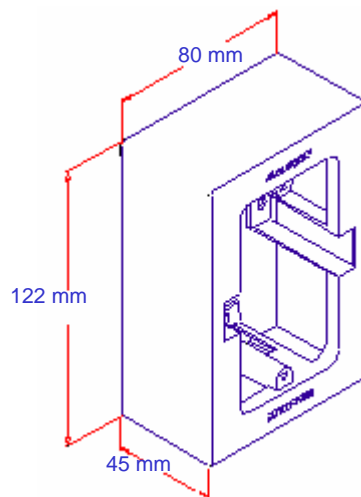


## HOJA DE ESPECIFICACIÓN TÉCNICA

### CAJA DE CONTACTO DATA BOX TH



**IDEAL PARA INSTALACIONES DE CABLEADO ESTRUCTURADO Y ELÉCTRICAS EN SUPERFICIE**



### ESPECIFICACIONES Y CARACTERÍSTICAS

DESCRIPCIÓN	TOLERANCIA O NORMAS
-COLOR BLANCO Y CAFÉ	
-PESO	-56 gr. +/- 0.5 gr.
-MATERIAL ABS AUTOEXTINGUIBLE Y RESISTENTE A LOS RAYOS UV	-NORMA UL 94 V0 -ASTM D-635-98
-SE SOMETE A PRUEBAS ASTM A A LAS 250 hrs. NO DEBE CAMBIAR DE TONO	-ASTM G-154 (500 hrs.)

**THORMEX, S.A. DE C.V.**  
Blvd. Manuel Avila Camacho No. 2900-701  
Los Pirules, Tlalnepantla, Edo. De México, C.P. 54040,  
TELS (52-55) 5379 6747 FAX: (52-55) 5379 8166  
Departamento de Ventas, EXT. 104,105, 107, 119 y 121  
[www.thorsman.com.mx](http://www.thorsman.com.mx)



- RESISTENTE A LA TENSIÓN
- ASTM D-638-98
- TEMPERATURA DE TRABAJO DE -20°C a 85°C
- RESISTENCIA A LA HUMEDAD Y ATMÓSFERA CORROSIVA
- BAJA RIGIDEZ DIELECTRICA
- CUMPLE CON LOS REQUERIMIENTOS DE LA NORMA NOM-001-SEDE-1999
- CUMPLE CON LOS REQUERIMIENTOS DE LA NORMA TIA/EIA-569-A-1, TIA/EIA-569-A-2
- COMPATIBLE CON LOS SISTEMAS DE CANALIZACIÓN TMK, PT, TEK 62 DE THORSMAN
- ZONAS DE CORTE PARA INSTALACIÓN CON CANALETA
- INCLUYE ACCESORIOS DE FIJACIÓN (2 THORQUETES Y 2 THORNILLOS)**

#### **MÉTODO DE INSTALACIÓN:**

- CORTAR LA RANURA DE ACUERDO AL MODELO DE LA CANALETA A INSTALAR
- RETIRAR EL MATERIAL SOBRANTE Y AFINAR LA ZONA
- BARRENAR CON UNA BROCA DE ¼" (6.35mm) Y FIJAR CON THORQUETES Y TORNILLOS.