



PEATSA

Lauro Aguirre No. 32-203 . Col. Agricultura . México, D.F. 11360

www.peatsa.com Tels. 5342-1586 . 5341-8757

Messenger: redes_peatsa@hotmail.com

contacto@peatsa.com



Charola de fijación lateral para teclado.

NCS-KCS-19 para 19"

NCS-KCS-24 para 24"

NCS-KCS-19

- ***La gama de charolas NCS Jaguar ofrece la solución para las diversas aplicaciones y requerimientos. Las hay para montaje lateral o central, con o sin ranuras para ventilación.***
- ***Acabada con pintura aplicada con sistema electrostático previamente preparado con proceso de fosfatizado.***
- ***Todas las charolas NCS jaguar son diseñadas y fabricadas en concordancia con la norma EIA.***
- ***Para una mejor elección consultar la tabla de capacidades de carga.***



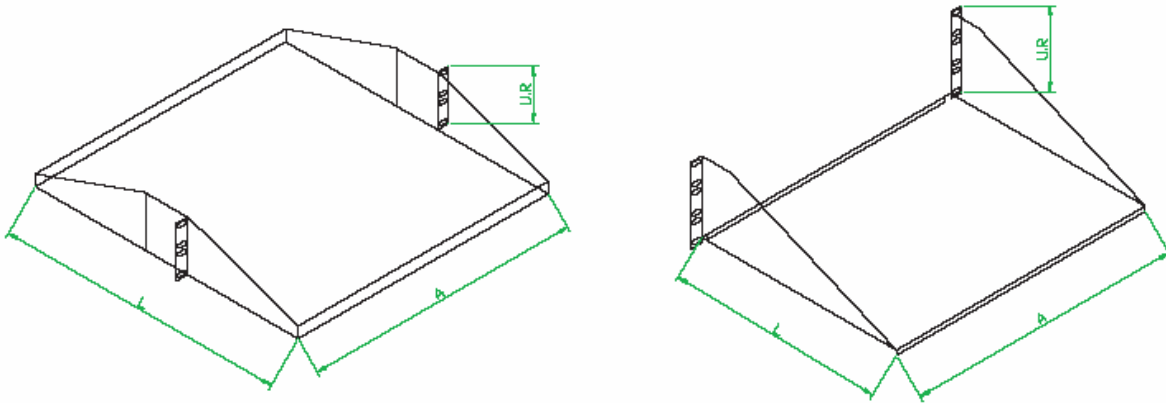
PEATSA

Lauro Aguirre No. 32-203 . Col. Agricultura . México, D.F. 11360

www.peatsa.com Tels. 5342-1586 . 5341-8757

Messenger: redes_peatsa@hotmail.com

contacto@peatsa.com



Charolas metálicas para 19" EIA

No. De Parte	Descripción	Capacidad	U.R	A		L	
NCS-VCS-317	Charola de fijación lateral con ventilación para 19" EIA	25kg	3	17 1/2"	(444 mm)	18"	(457 mm)
NCS-CMS-U2	Charola de fijación central con ventilación para 19" EIA	25kg	2	17 1/4"	(438 mm)	17 1/2"	(444 mm)
NCS-VCS-318	Charola de fijación lateral sin ventilación para 19" EIA	25kg	3	17 1/2"	(444 mm)	18"	(457 mm)
NCS-CMS-U3	Charola de fijación central sin ventilación para 19" EIA	25kg	2	17 1/4"	(438 mm)	17 1/2"	(444 mm)
NCS-CMS-S19	Charola para servidores para montarse en rack de 19" EIA	80 KG	3	27 1/2"	(704 mm)	27 1/2"	(698 mm)
NCS-UCS-314	Charola de fijación lateral de 14" sin ventilación para 19" EIA	15kg	3	17 3/8"	(441 mm)	14"	(356 mm)
NCS-UDS-214	Charola doble de fijación central sin ventilación para 19" EIA	20kg	1	17 1/2"	(444 mm)	14"	(356 mm.)
NCS-KCS-19	Charola de fijación lateral para teclado para 19" EIA	15 kg	1	19 3/16"	(487 mm)	8 5/8"	(220 mm)
NCS-MK	Charola para Mouse	2 kg	1	7 7/8"	(200 mm)	16"	(407 mm)
NCS-CDS	Charola para discos compactos para 19" EIA	10 kg	3	17 1/4"	(438 mm)	6"	(152 mm)