



NCS-AWM-8



NCS-AWM-12



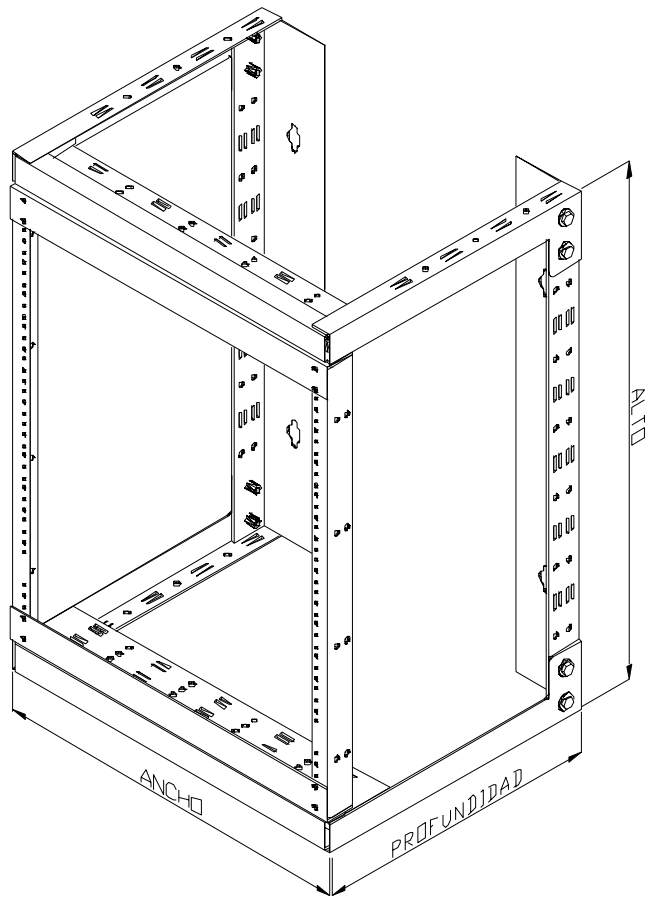
NCS-AWM-15

Descripción:

- Racks de acero abatibles para montar en pared.
- Fabricados en concordancia con la norma EIA para 19" de ancho.
- Disponibles en diferentes tamaños y capacidades de carga.
- Instructivo y herramienta incluida para un fácil armado.
- Empacados en caja para mayor protección y fácil manejo.
- Garantía de por vida.

Características técnicas:

- Bases preparadas para anclaje a pared.
- Abatible hacia ambos lados.
- Acabado en color negro con pintura aplicada con sistema electrostático previamente tratado con un proceso de fosfatizado.
- Resistente a la corrosión y cambios de tonalidad.
- Cuerda 12-24.



No de Parte	Descripción	U.R	Altura		Ancho		Profundidad		Profundidad útil		Capacidad
NCS-AWM-8	Rack de 19" EIA para pared con capacidad de 8 unidades.	8	21"	536 mm	20 "	508 mm	15.82"	402 mm	15 "	381 mm	45 kg
NCS-AWM-12	Rack de 19" EIA para pared con capacidad de 12 unidades.	12	28"	714 mm	20 "	508 mm	15.82"	402 mm	15 "	381 mm	45 kg
NCS-AWM-15	Rack de 19" EIA para pared con capacidad de 15 unidades.	15	33"	847 mm	20 "	508 mm	15.82"	402 mm	15 "	381 mm	45 kg