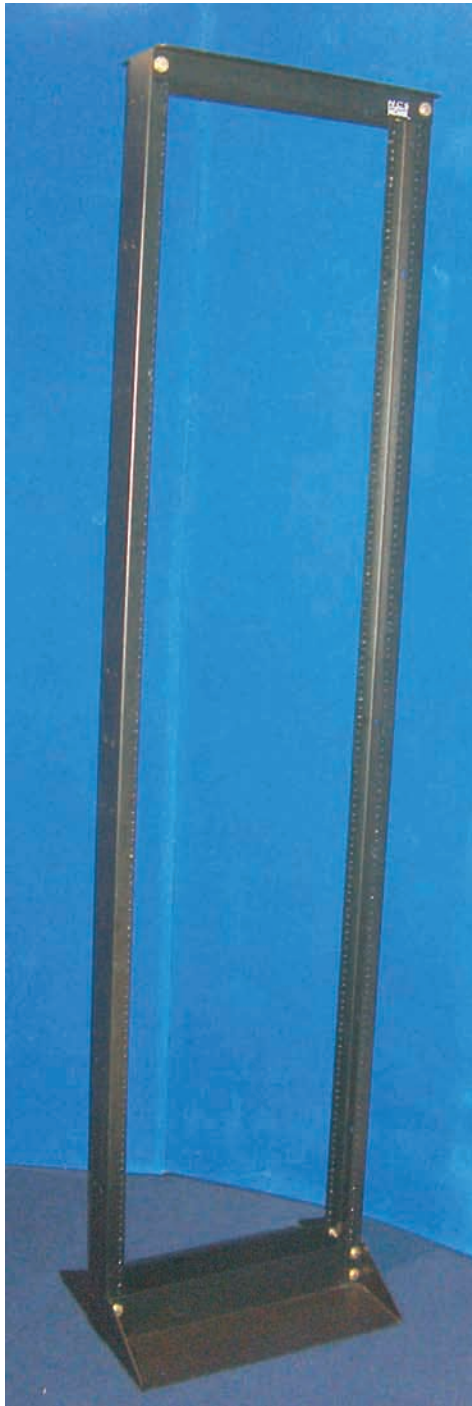




## Rack de 19" Y 24"EIA



**Rack de piso 19" y 24" EIA, disponible 7' para 45 unidades y 4' para 28 unidades.**

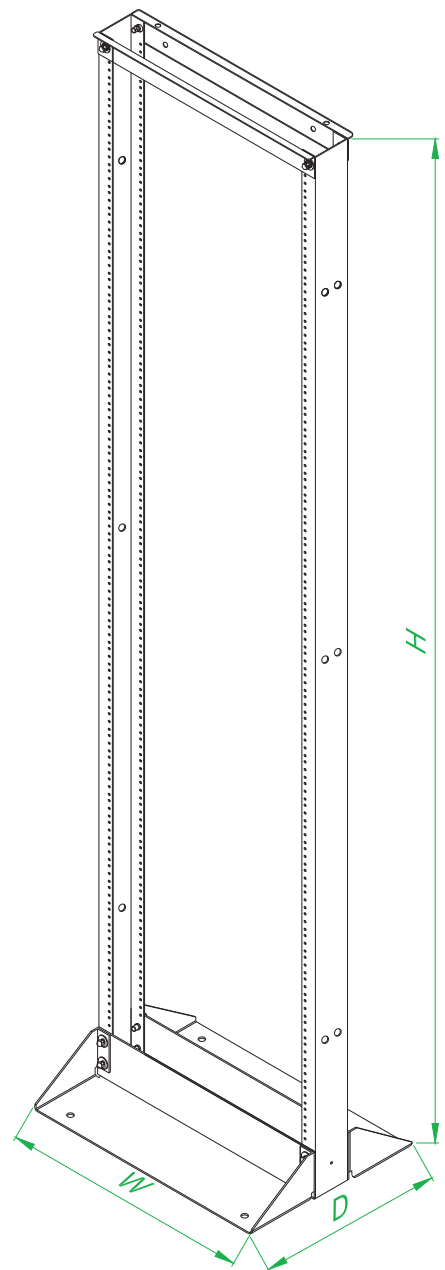
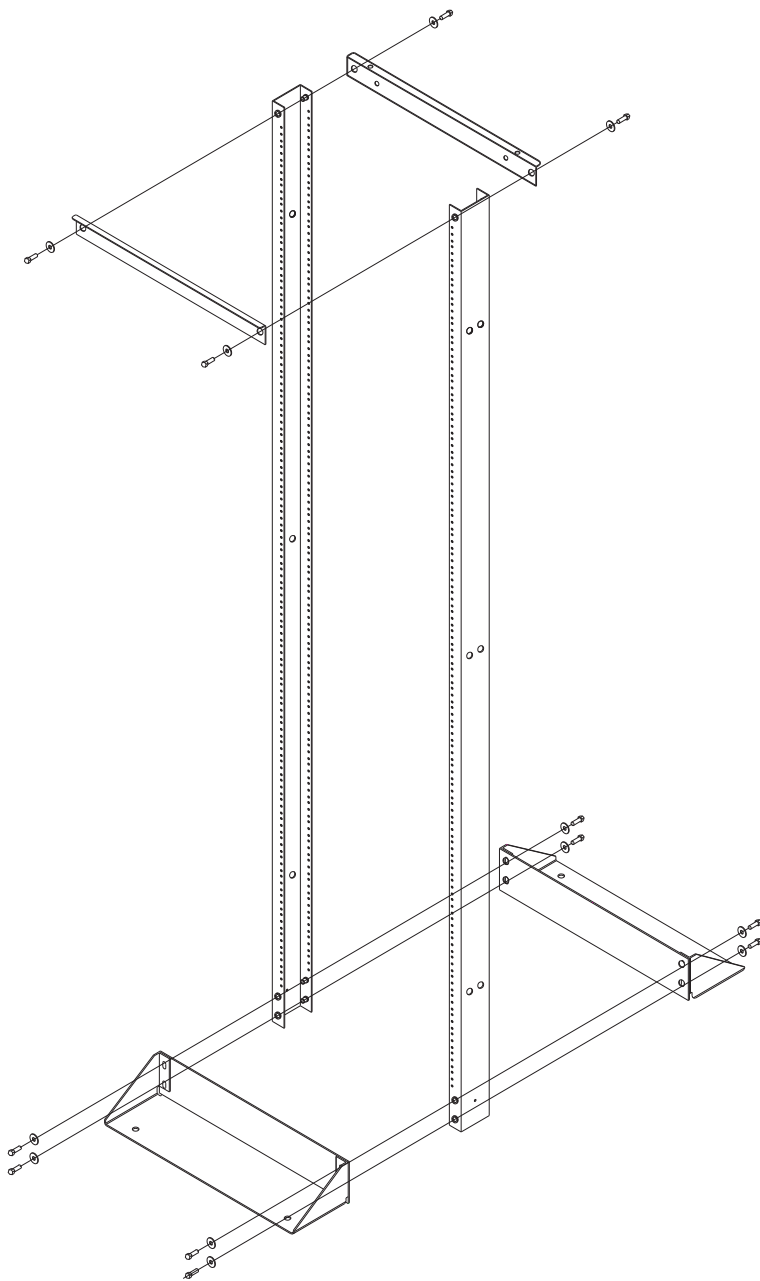
**Fabricados en lámina calibre 14 (2.00 mm)**

**Capacidad de carga de 200 kg. Para los tamaños de 7' disponible en modelo reforzado para una capacidad de carga de 600 kg.**

**Acabados con pintura aplicada con sistema electrostático previamente preparado con proceso de fosfatizado cuya resistencia a la corrosión y cambio de tonalidad superan 350 hrs de prueba de cámara salina y 350 hrs de prueba de luz ultravioleta.**

**Alojamiento para fijar elementos con cuerda para tornillo 12-24 separación universal en concordancia con la norma EIA.**

**Autoalineable y gran facilidad de armado.**



No de Parte	Descripción	H		W		D	
NCS-RL12-45JL	Rack de 7 pies 19" EIA p ara 45 unidades	84"	2134 mm	20.25"	516 mm	15"	385 mm
NCS-RL12-45HD	Rack de 7 pies 19" EIA p ara 45 unidades reforzado.	84"	2134 mm	20.25"	516 mm	15"	385 mm
NCS-RL12-28JL	Rack de 4 pies 19" EIA p ara 28 unidades	54.75"	1390 mm	19.25"	490 mm	14.75"	374 mm
NCS-RL24-45JL	Rack de 7 pies 24" EIA p ara 45 unidades	84"	2134 mm	24.25"	616 mm	14.25"	374 mm
NCS-RL24-45HD	Rack de 7 pies 24" EIA p ara 45 unidades reforzado.	84"	2134 mm	24.25"	616 mm	14.25"	374 mm
NCS-RL24-28JL	Rack de 4 pies 24" EIA p ara 28 unidades	54.75"	1390 mm	24.25"	616 mm	14.25"	374 mm