



# PEATSA.

Lauro Aguirre No.32-203 . Col. Agricultura . México, D.F. 11360  
Tels: 5342-1586 . 5341-8757  
contacto@peatsa.com  
www.peatsa.com  
Messenger: redes\_peatsa@hotmail.com

## GABINETES DE PARED NCS NET & TEL JAGUAR



### Gabinete de pared

*Los gabinetes de pared están diseñados para aplicaciones donde no se cuente con suficiente espacio y se requiera seguridad en el resguardo de sus equipos.*

*Fácilmente abatible en todo su cuerpo para acceder a la parte posterior y puerta al frente con ventana de acrílico color humo y cerraduras de seguridad.*

*Acabados con pintura aplicada con sistema electrostático previamente preparado con proceso de fosfatizado.*

*Postes con acabado tropicalizado para mayor eficiencia en el aterrizaje.*

*Alojamientos para instalación de ventiladores.*

*Los gabinetes de pared NCS Jaguar pueden alojar accesorios para gabinete como barras multicontactos,*



# PEATSA

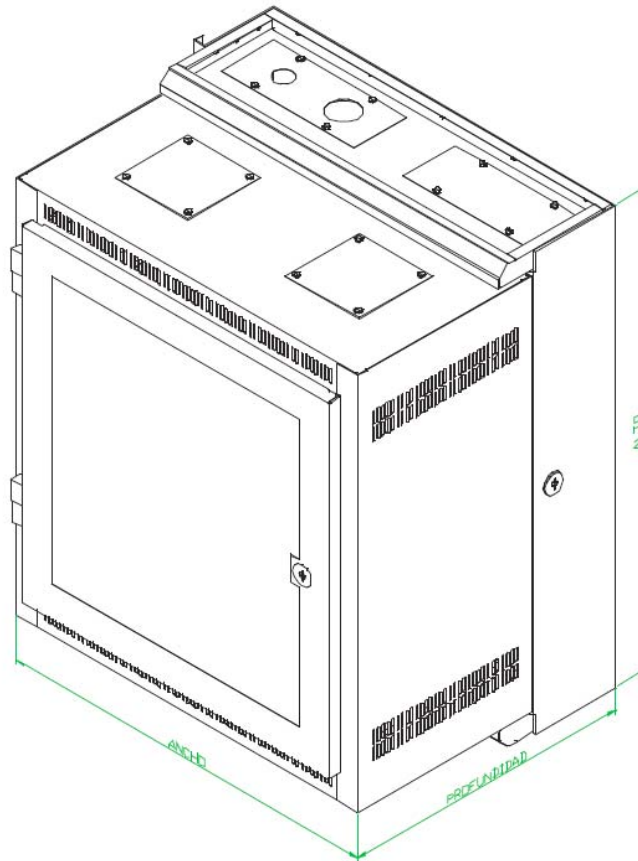
Lauro Aguirre No.32-203 . Col. Agricultura . México, D.F. 11360

Tels: 5342-1586 . 5341-8757

contacto@peatsa.com

www.peatsa.com

Messenger: redes\_peatsa@hotmail.com



## Gabinete de pared

No de Parte	Descripción	U.R	Altura		Ancho		Profundidad		Profundidad útil		Capacidad
NCS-WRE-12-17NK	Gabinete de 12 U.R para Instalarse en pared de 17" de fondo.	12	27.63"	702 mm	22.63"	575 mm	17"	431.8 mm	15"	381 mm	70 kg
NCS-WRE-12-25NK	Gabinete de 12 U.R para Instalarse en pared de 25" de fondo.	12	27.63"	702 mm	22.63"	575 mm	25"	635 mm	23"	635 mm	70 kg

Para elementos adicionales por favor consulta la línea de accesorios para gabinetes NCS Jaguar.